

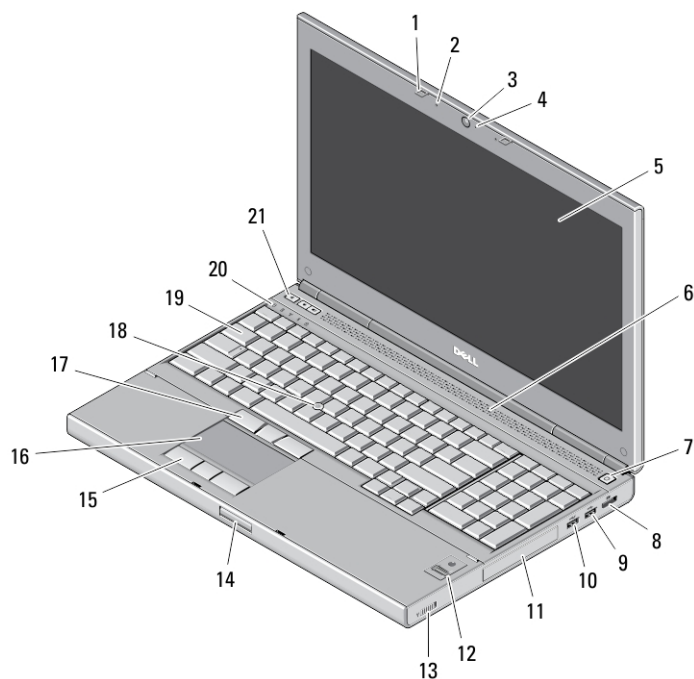
Κινητός σταθμός εργασίας Dell Precision M4700/M6700

Πληροφορίες για τη ρύθμιση και τα χαρακτηριστικά

Σχετικά με τις προειδοποιήσεις

 **ΠΡΟΕΙΔΟΠΟΙΗΣΗ:** Η ΠΡΟΕΙΔΟΠΟΙΗΣΗ επισημαίνει ενδεχόμενο κίνδυνο για υλική ζημιά, τραυματισμό ή θάνατο.

M4700 — Όψη μπροστινής και πίσω πλευράς



Αριθμός 1. Όψη μπροστινής πλευράς

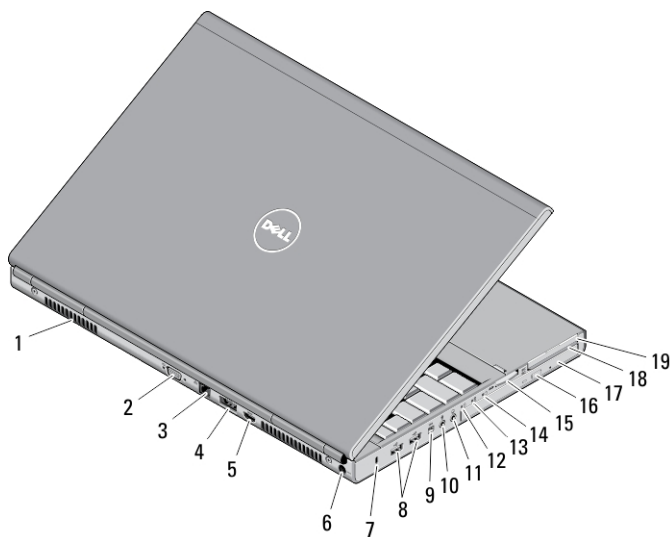
- | | |
|--|--|
| 1. μάνταλα οθόνης (2) | 11. σκληρός δίσκος |
| 2. μικρόφωνα (2) (προαιρετικά) | 12. μονάδα ανάγνωσης δακτυλικών αποτυπωμάτων (προαιρετικά) |
| 3. κάμερα (προαιρετικά) | 13. διακόπτης ασύρματης επικοινωνίας |
| 4. ενδεικτική λυχνία κάμερας (προαιρετικά) | 14. κουμπί αποδέσμευσης μάνταλου οθόνης |
| 5. οθόνη | 15. κουμπί επιφάνειας αφής (3) |
| 6. ηχεία (2) | 16. επιφάνεια αφής |
| 7. κουμπί τροφοδοσίας | 17. κουμπί δείκτη-στιλό (track-stick) (3) |
| 8. σύνδεσμος DisplayPort | 18. δείκτης-στιλό (track-stick) |
| 9. σύνδεσμος USB 3.0 | 19. πληκτρολόγιο |
| 10. σύνδεσμος USB 3.0 PowerShare | 20. λυχνίες κατάστασης συσκευών |



06226FA00

Μοντέλο σύμφωνα με τους κανονισμούς: P21F, P22F
Τύπος σύμφωνα με τους κανονισμούς: P21F001, P22F001
2012 - 06

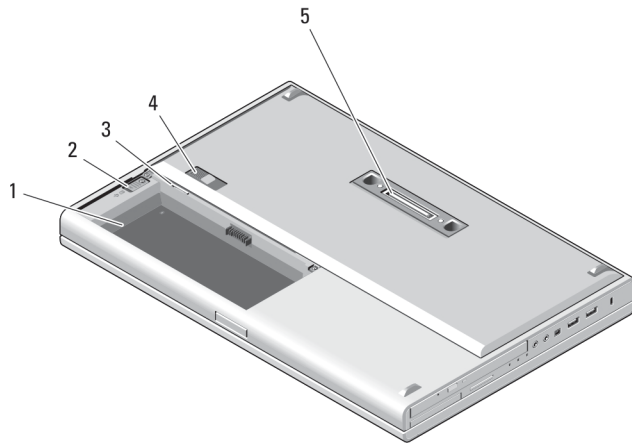
21. κουμπιά ελέγχου έντασης ήχου (3)



Αριθμός 2. Όψη πίσω πλευράς

- | | |
|------------------------------|--|
| 1. αεραγωγοί ψύξης (2) | 12. λυχνία κατάστασης σκληρού δίσκου |
| 2. σύνδεσμος VGA | 13. λυχνία κατάστασης μπαταρίας |
| 3. σύνδεσμος δικτύου | 14. λυχνία τροφοδοσίας |
| 4. σύνδεσμος eSATA/USB 2.0 | 15. θυρίδα μονάδας ανάγνωσης καρτών 10 σε 1 |
| 5. σύνδεσμος HDMI | 16. κουμπί εξαγωγής δίσκων στη μονάδα οπτικού δίσκου |
| 6. σύνδεσμος τροφοδοσίας | 17. μονάδα οπτικού δίσκου |
| 7. θυρίδα καλωδίου ασφαλείας | 18. θυρίδα μονάδας ανάγνωσης έξυπνων καρτών |
| 8. σύνδεσμοι USB 2.0 (2) | 19. θυρίδα ExpressCard |
| 9. θύρα IEEE 1394 (4 ακίδων) | |
| 10. σύνδεσμος μικροφώνου | |
| 11. σύνδεσμος ακουστικών | |

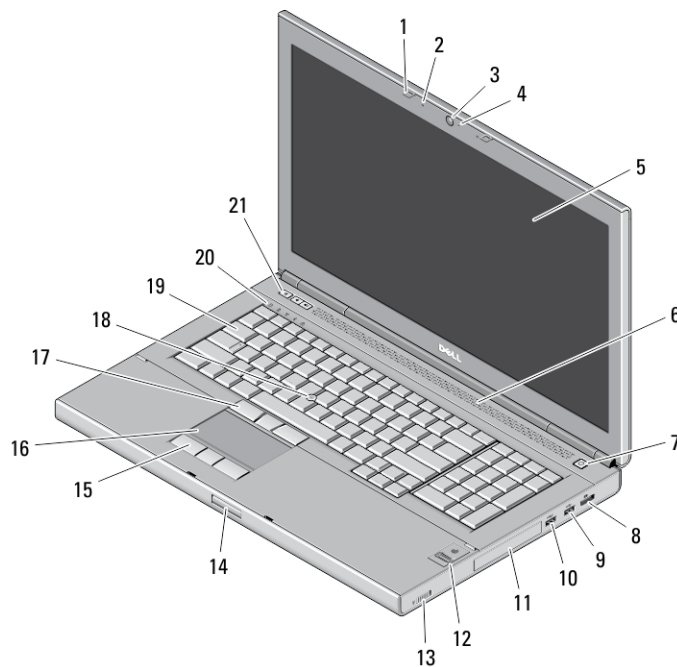
Υπολογιστής M4700 — Όψη βάσης



Αριθμός 3. Όψη βάσης

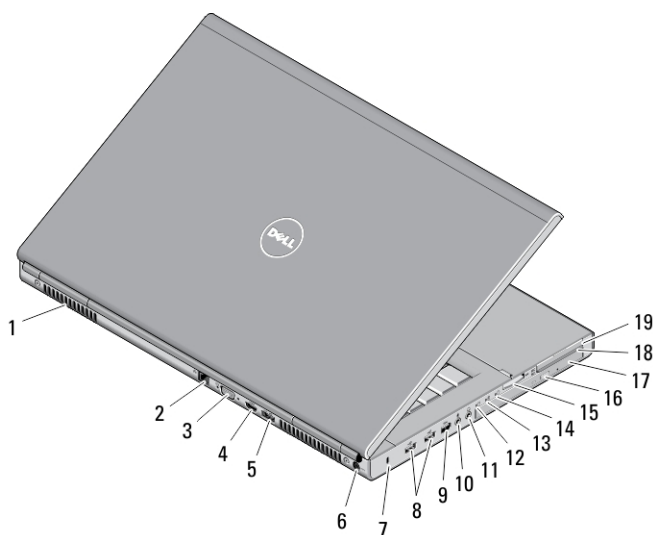
1. φαντίο μπαταρίας
2. μάνταλο εξαγωγής σκληρού δίσκου
3. θυρίδα SIM
4. μάνταλο αποδέσμευσης μπαταρίας
5. θύρα αγκύρωσης πλακέτας εισόδων/εξόδων (I/O)

M6700 — Όψη μπροστινής και πίσω πλευράς



Αριθμός 4. Όψη μπροστινής πλευράς

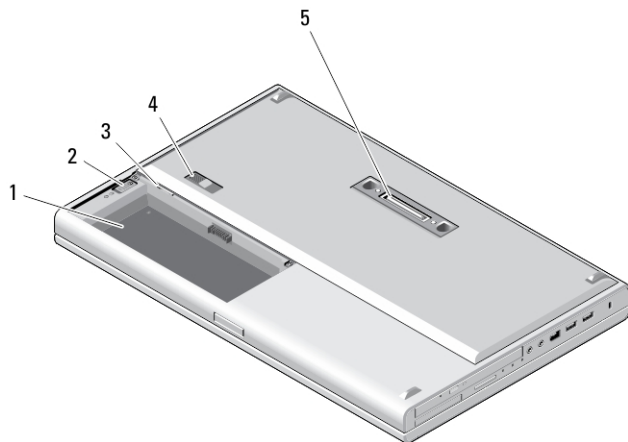
1. μάνταλα οθόνης (2)
2. μικρόφωνα (2) (προαιρετικά)
3. κάμερα (προαιρετικά)
4. ενδεικτική λυχνία κάμερας (προαιρετικά)
5. οθόνη
6. ηχεία (2)
7. κουμπί τροφοδοσίας
8. σύνδεσμος DisplayPort
9. σύνδεσμος USB 3.0
10. σύνδεσμος USB 3.0 PowerShare
11. σκληρός δίσκος
12. μονάδα ανάγνωσης δακτυλικών αποτυπωμάτων (προαιρετικά)
13. διακόπτης ασύρματης επικοινωνίας
14. κουμπί αποδέσμευσης μάνταλου οθόνης
15. κουμπιά επιφάνειας αφής (3)
16. επιφάνεια αφής
17. κουμπιά δείκτη-στιλό (track-stick) (3)
18. δείκτης-στιλό (track-stick)
19. πληκτρολόγιο
20. λυχνίες κατάστασης συσκευών
21. κουμπιά ελέγχου έντασης ήχου (3)



Αριθμός 5. Όψη πίσω πλευράς

1. αεραγωγοί ψύξης (2)
2. σύνδεσμος δικτύου
3. σύνδεσμος VGA
4. σύνδεσμος HDMI
5. σύνδεσμος eSATA/USB 2.0
6. σύνδεσμος τροφοδοσίας
7. θυρίδα καλωδίου ασφαλείας
8. σύνδεσμοι USB 2.0 (2)
9. θύρα IEEE 1394 (6 ακίδων, με ρεύμα)
10. σύνδεσμος μικροφώνου
11. σύνδεσμος ακουστικών
12. λυχνία κατάστασης σκληρού δίσκου
13. λυχνία κατάστασης μπαταρίας
14. λυχνία τροφοδοσίας
15. θυρίδα μονάδας ανάγνωσης καρτών 10 σε 1
16. κουμπί εξαγωγής δίσκων στη μονάδα οπτικού δίσκου
17. μονάδα οπτικού δίσκου
18. θυρίδα μονάδας ανάγνωσης έξυπνων καρτών
19. θυρίδα ExpressCard

M6700 — Όψη βάσης

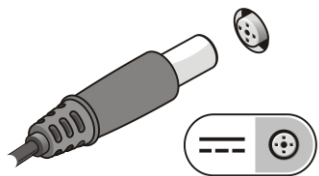


Αριθμός 6. Όψη βάσης

1. φατνίο μπαταρίας
2. μάνταλο εξαγωγής σκληρού δίσκου
3. θυρίδα SIM
4. μάνταλο αποδέσμευσης μπαταρίας
5. θύρα αγκύρωσης πλακέτας εισόδων/εξόδων (I/O)

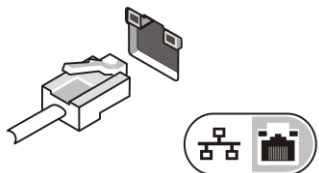
Γρήγορη ρύθμιση

- ⚠ ΠΡΟΕΙΔΟΠΟΙΗΣΗ:** Προτού ξεκινήσετε κάποια από τις διαδικασίες που περιγράφει η ενότητα, διαβάστε τις οδηγίες που παραλάβατε μαζί με τον υπολογιστή σας και αφορούν θέματα ασφάλειας. Για πρόσθετες πληροφορίες σχετικά με τις άριστες πρακτικές, ανατρέξτε στην ιστοσελίδα www.dell.com/regulatory_compliance.
- ⚠ ΠΡΟΕΙΔΟΠΟΙΗΣΗ:** Ο μετασχηματιστής AC λειτουργεί σε όλη την υφήλιο όταν τον συνδέσετε σε ηλεκτρική πρίζα. Ωστόσο, οι σύνδεσμοι τροφοδοσίας και τα πολύπριζα ποικίλουν ανά χώρα. Αν χρησιμοποιήσετε μη συμβατό καλώδιο ή δεν συνδέσετε σωστά το καλώδιο στο πολύπριζο ή την ηλεκτρική πρίζα, μπορεί να προκληθεί πυρκαγιά ή ζημιά στον εξοπλισμό.
- ⚠ ΠΡΟΣΟΧΗ:** Όταν αποσυνδέετε το καλώδιο του προσαρμογέα ισχύος AC από τον υπολογιστή, πιάστε τον σύνδεσμο και όχι το ίδιο το καλώδιο και τραβήξτε τον σταθερά αλλά απαλά για να μην πάθει ζημιά το καλώδιο. Για να μην πάθει ζημιά το καλώδιο του προσαρμογέα ισχύος AC όταν το τυλίγετε, φροντίστε να ακολουθείτε τη γωνία του συνδέσμου στον προσαρμογέα ισχύος AC.
- 🔧 ΣΗΜΕΙΩΣΗ:** Ορισμένες συσκευές μπορεί να μην περιλαμβάνονται στη συσκευασία αν δεν τις παραγγείλατε.
1. Συνδέστε τον προσαρμογέα ισχύος AC στον σύνδεσμό του στον υπολογιστή και στην ηλεκτρική πρίζα.



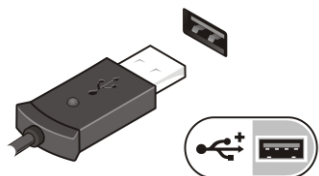
Αριθμός 7. Προσαρμογέας ισχύος AC

2. Συνδέστε το καλώδιο δικτύου (προαιρετικά).



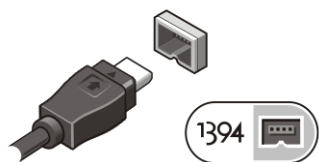
Αριθμός 8. Σύνδεσμος δικτύου

3. Συνδέστε συσκευές USB, όπως ποντίκι ή πληκτρολόγιο (προαιρετικά).

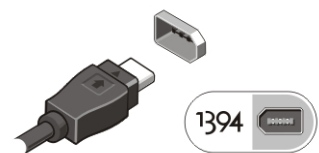


Αριθμός 9. Σύνδεσμος USB

4. Συνδέστε συσκευές IEEE 1394, όπως σκληρό δίσκο 1394 (προαιρετικά).



Αριθμός 10. Σύνδεσμος IEEE 1394 στον υπολογιστή M4700




Αριθμός 11. Σύνδεσμος IEEE 1394 στον υπολογιστή M6700


5. Ανοίξτε την οθόνη του υπολογιστή και πιέστε το κουμπί τροφοδοσίας για να τον θέσετε σε λειτουργία.



Αριθμός 12. Κουμπί τροφοδοσίας

-  **ΣΗΜΕΙΩΣΗ:** Συνιστούμε να ανοίξετε και να κλείσετε τον υπολογιστή σας τουλάχιστον μία φορά προτού εγκαταστήσετε κάρτες ή προτού τον συνδέσετε σε σταθμό αγκύρωσης ή άλλη εξωτερική συσκευή, όπως εκτυπωτή.

Προδιαγραφές

-  **ΣΗΜΕΙΩΣΗ:** Τα προσφερόμενα είδη μπορεί να διαφέρουν κατά περιοχή. Οι προδιαγραφές που ακολουθούν είναι μόνο οι απαιτούμενες με βάση την ισχύουσα νομοθεσία κατά την αποστολή του υπολογιστή σας. Για περισσότερες πληροφορίες σχετικά με τη διάρθρωση του υπολογιστή σας, κάντε κλικ στις επιλογές **Start (Έναρξη)** → **Help and Support (Βοήθεια και Υποστήριξη)** και επιλέξτε τη δυνατότητα προβολής πληροφοριών για τον υπολογιστή σας.

Πίνακας 1. Ισχύς

Δυνατότητα	Περιγραφή
Προσαρμογέας ισχύος AC	180 W και 240 W
Τάση εισόδου	90 V AC έως 264 V AC
Μπαταρία σε σχήμα νομίσματος	3 V / 210 mA

Πίνακας 2. Φυσικά χαρακτηριστικά

Δυνατότητα	M4700	M6700
Ύψος	32,7 χιλιοστά (1,28 ίντσες)	33,1 χιλιοστά (1,3 ίντσες)
Πλάτος	376 χιλιοστά (14,8 ίντσες)	416,7 χιλιοστά (16,4 ίντσες)
Βάθος	256 χιλιοστά (10,07 ίντσες)	270,6 χιλιοστά (10,65 ίντσες)
Βάρος (ελάχιστο)	2,79 κιλά (6,15 λίβρες)	3,52 κιλά (7,76 λίβρες)

Πίνακας 3. Χαρακτηριστικά περιβάλλοντος

Δυνατότητα	Περιγραφή
Θερμοκρασία κατά τη λειτουργία	0°C έως 35°C (32°F έως 95°F)

Information para NOM (únicamente para México)

Οι πληροφορίες που ακολουθούν παρέχονται στη συσκευή την οποία περιγράφει το έγγραφο σε συμμόρφωση προς τις απαιτήσεις των επίσημων προτύπων του Μεξικού (NOM).

Voltaje de alimentación	100 V CA – 240 V CA
Frecuencia	50 Hz – 60 Hz
Consumo eléctrico:	

M4700	2,34 A /2,5 A
M6700	3,5 A
Voltaje de salida	19,50 V de CC
Intensidad de salida	3,34 A /4,62 A

Εύρεση περισσότερων πληροφοριών και πόρων

Ανατρέξτε στα έγγραφα που παραλάβατε μαζί με τον υπολογιστή σας και αφορούν την ασφάλεια και τις κανονιστικές διατάξεις και στον ιστότοπο για τη συμμόρφωση προς τις κανονιστικές διατάξεις στην ιστοσελίδα www.dell.com/regulatory_compliance για περισσότερες πληροφορίες σχετικά με τα εξής:

- Άριστες πρακτικές σε θέματα ασφαλείας
- Πιστοποίηση με βάση τις κανονιστικές διατάξεις
- Εργονομία

Ανατρέξτε στον ιστότοπο www.dell.com για πρόσθετες πληροφορίες σχετικά με τα εξής:

- Εγγύηση
- Όρους και προϋποθέσεις (μόνο για τις Η.Π.Α.)
- Άδεια χρήσης τελικού χρήστη

Πρόσθετες πληροφορίες για το προϊόν σας υπάρχουν διαθέσιμες στην ιστοσελίδα support.dell.com/manuals.

© 2012 Dell Inc.

Εμπορικά σήματα που χρησιμοποιούνται στο κείμενο: η ονομασία Dell™, το λογότυπο DELL και οι ονομασίες Dell Precision™, Precision ON™, ExpressCharge™, Latitude™, Latitude ON™, OptiPlex™, Vostro™ και Wi-Fi Catcher™ είναι εμπορικά σήματα της Dell Inc. Οι ονομασίες Intel®, Pentium®, Xeon®, Core™, Atom™, Centrino® και Celeron® είναι σήματα κατατεθέντα ή εμπορικά σήματα της Intel Corporation στις ΗΠΑ και άλλες χώρες. Η ονομασία AMD® είναι σήμα κατατεθέν και οι ονομασίες AMD Opteron™, AMD Phenom™, AMD Sempron™, AMD Athlon™, ATI Radeon™ και ATI FirePro™ είναι εμπορικά σήματα της Advanced Micro Devices, Inc. Οι ονομασίες Microsoft®, Windows®, MS-DOS® και Windows Vista®, το κουμπί έναρξης των Windows Vista και η ονομασία Office Outlook® είναι ή εμπορικά σήματα ή σήματα κατατεθέντα της Microsoft Corporation στις Ηνωμένες Πολιτείες ή/και σε άλλες χώρες. Η ονομασία Blu-ray Disc™ είναι εμπορικό σήμα που ανήκει στην Blu-ray Disc Association (BDA) και χρησιμοποιείται σε δίσκους και συσκευές αναπαραγωγής με ειδική άδεια. Το σήμα με τη λέξη Bluetooth® είναι σήμα κατατεθέν που ανήκει στην Bluetooth® SIG, Inc. και κάθε χρήση του από την Dell Inc. γίνεται με ειδική άδεια. Η ονομασία Wi-Fi® είναι σήμα κατατεθέν της Wireless Ethernet Compatibility Alliance, Inc.